


대통령이 임명하는 교육공무원의 신규채용·승진 임명장

1. 임명장



임 명 장

(성 명)

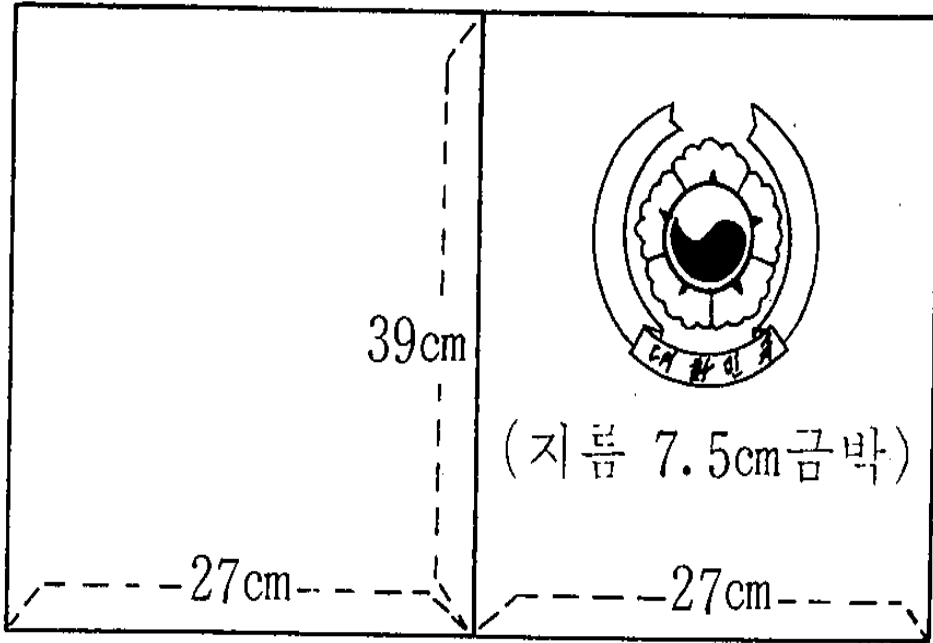
(임명사항)

년 월 일

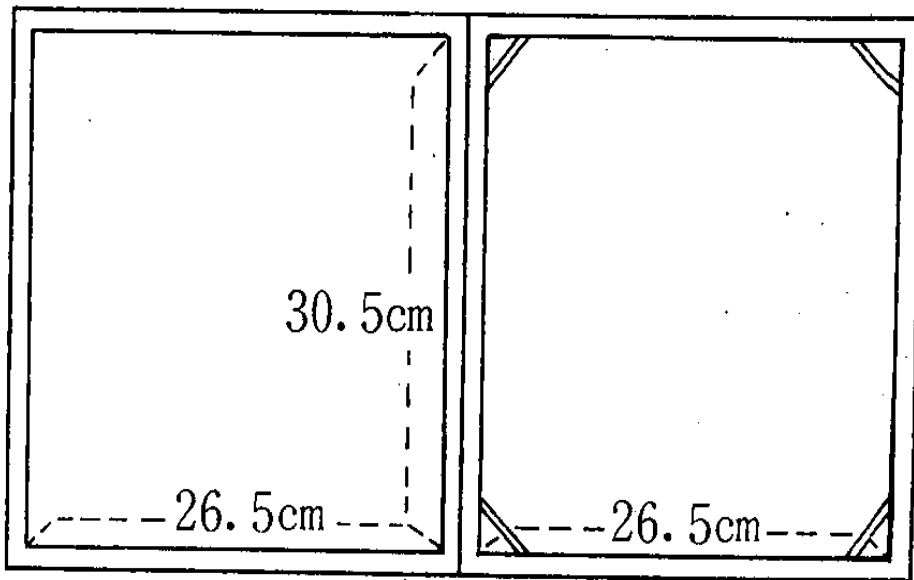
대 통 령

2. 표지

가. 바깥면



나. 안쪽면



다. 재질

- 1) 차관급 상당 이상 임명장의 표지는 두께 3mm의 판지에 바깥면은 청남색 벨벳천으로 입히고, 안쪽면은 흰색 그라비어지(gravuer紙)로 입힌다.
- 2) 차관급 상당 외의 교육공무원의 임명장 표지는 두께 3mm의 판지에 바깥면은 흑청색 천으로 입히고, 안쪽면은 흰색 그라비어지로 입힌다.