

등급의 표시방법 및 등급판정인의 규격(제44조 관련)

1. 등급의 표시방법

가. 품질평가사는 등급판정 즉시 등급을 해당 소·돼지·말의 도체, 닭·오리·닭부분육·계란 또는 꿀의 포장지·포장용기에 인력 또는 기계적 방법으로 다음의 방법에 따라 표시(라벨의 부착을 포함한다)하여야 한다. 다만, 품질평가사의 지시를 받아 도축장의 경영자, 축산물가공업자, 식용란선별포장업자, 식육포장처리업자, 식용란수집판매업자 또는 식품소분업자가 본문에 따른 표시를 할 수 있다.

- 1) 소·말 도체: 육질등급 또는 등외등급만 표시하되, 신청인이 원하는 경우에는 육량등급을 함께 표시할 수 있다.
- 2) 돼지 도체: 도체등급 또는 등외등급을 표시한다.
- 3) 닭·오리의 도체, 닭 부분육, 계란 및 꿀: 닭·오리의 도체와 계란은 품질등급과 중량규격을 표시하며, 닭 부분육과 꿀은 품질등급을 표시한다. 이 경우 표시 크기는 포장지·포장용기의 종류에 따라 달리 적용할 수 있으나 소비자가 알아보기 쉽도록 하여야 한다.

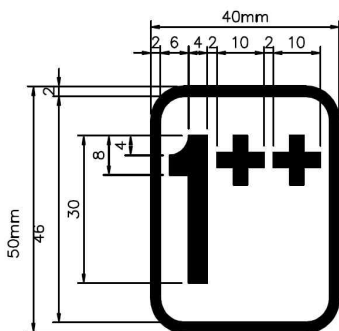
나. 다른 검사표시와 겹치지 않도록 표시한다.

2. 표시 위치

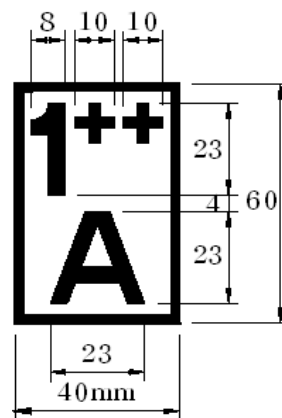
- 가. 소·말 도체: 좌·우 반도체의 등심 부위에 각각 표시해야 한다. 다만, 해당 부위에 표시가 어려운 경우에는 등심 주변의 잘 보이는 부위에 표시할 수 있다.
- 나. 돼지 도체: 도체의 잘 보이는 부위에 표시하여야 한다.
- 다. 닭·오리의 도체, 닭 부분육, 계란 및 꿀: 포장지·포장용기의 잘 보이는 곳에 표시하여야 한다.

3. 등급판정인의 규격(예시)

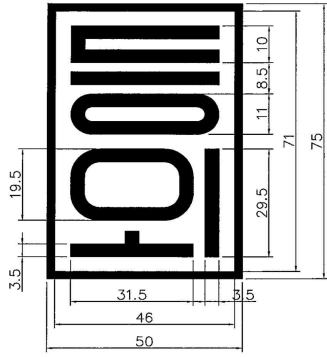
가. 소 도체



1⁺⁺: 육질등급



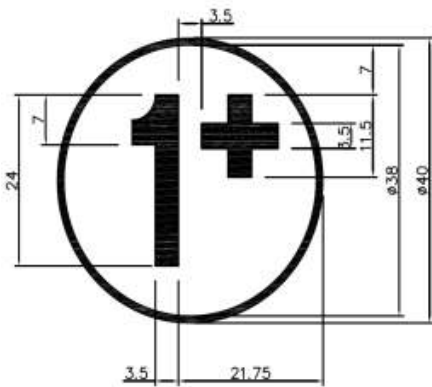
1⁺⁺: 육질등급, A: 육량등급
(육량등급 표시를 원하는 경우)



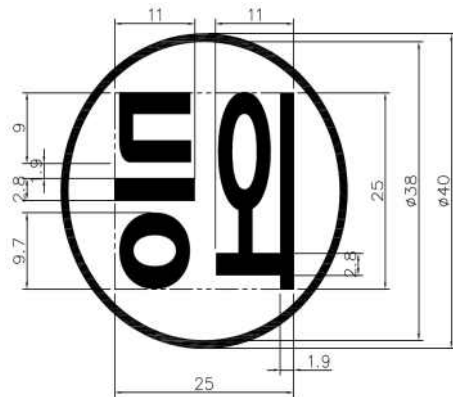
등외: 등외등급

나. 돼지 도체

1) 인력으로 표시하는 경우



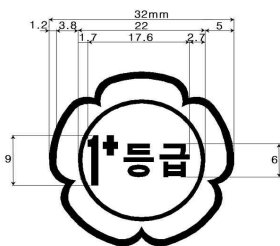
1+: 도체등급



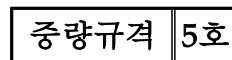
등외: 등외등급

2) 기계적 방법으로 표시하는 경우에는 1)의 규격 중 지름을 15mm이상 50mm이하의 범위에서 달리 표시할 수 있다.

다. 닭·오리의 도체 및 닭 부분육

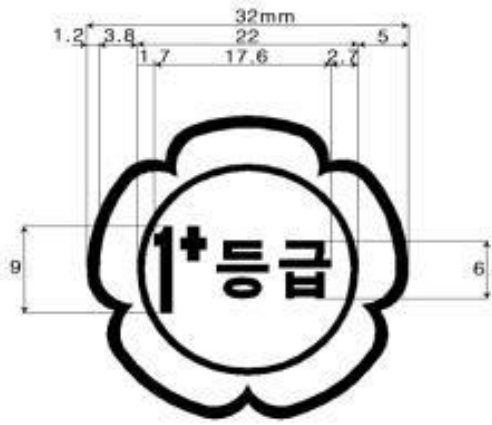


1+: 품질등급



5호: 중량규격

라. 계란

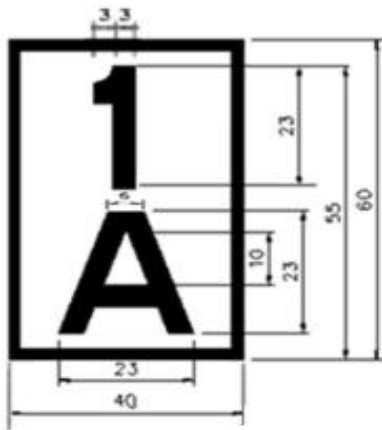


1⁺: 품질등급

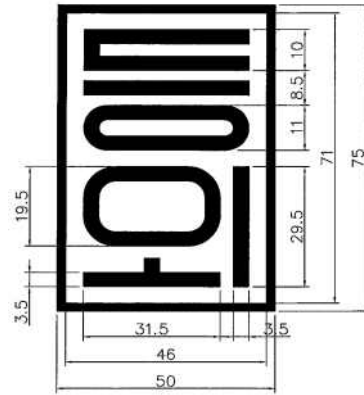
중량규격
2XL
XL
L
M
S

XL: 중량규격

마. 말 도체



1 : 육질, A:육량



등외 : 등외등급

바. 꿀

