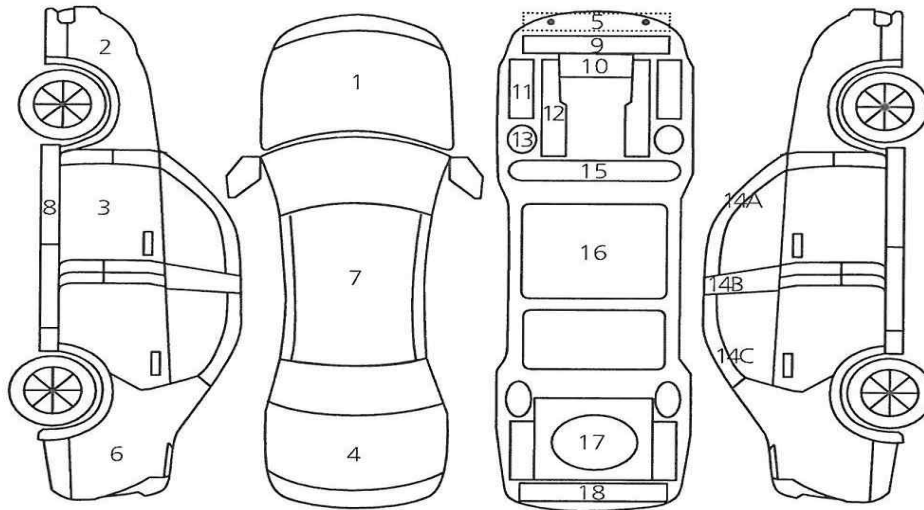


자동차가격 조사 · 산정서

적용 산정기준서 발행단체	[] 기술사회 [] 한국자동차산업보증협회	발급 번호	
기본정보	[] 국산 [] 수입 [] 승용 [] 다목적(SUV) [] 밴(VAN) [] 승합 [] 화물 [] 이륜차		
차 명	등록번호	최초등록일	세부모델
주행거리(Km)	사용 월수	사용 년	배기량
표준주행거리	원동기형식	색 상	승차정원
차대번호			
사용연료	[] 가솔린 [] 디젤 [] LPG [] 하이브리드 [] 기타		
변속기/구동방식	[] 자동 [] 수동 [] 세미오토 [] 무단변속기 [] FF [] FR [] 2WD [] 4WD		
옵 션	기본옵션	추가옵션	

주요 상태 및 성능 표시



※ 상태표시부호

X : 교환

W : 용접

수리필요

A[흡집]

U[요철]

C[부식]

T[손상]

※ 타 이 어

{ }

[] 스페어 [] 템퍼 [] SST

외 판[A&]	1. 후드[]	2. 프론트헨더[]	3. 도어[]	4. 트렁크 리드[]
외 판[B&]	5. 라이어이터서포트패널(볼트체결부품)[]			
주요골격[C&]	6. 쿼터패널[리어헨더][]	7. 루프패널[]	8. 사이실패드[]	
주요골격[D&]	9. 프론트패널[]	10. 크로스멤버(용접부품)[]	11. 인사이드패널[]	12. 트렁크플로어[]
주요골격[E&]	12. 사이드멤버[]	13. 휠 하우스[]	14. 필러(A[], B[], C[]) []	
원동기 평가			변속기 평가	
동력전달장치 평가			조향장치 평가	
제동장치 평가			전기장치 평가	
			기타	

(뒤 쪽)

기준가격(P)						만원
기본 감가 (A)	등록 보정	[]표준 []초과 []미달				만원
	옵션 평가	[]썬루프 []네비게이션 []기타				만원
	색상 평가	[]무채색 []유채색 []전체도색 []색상변경				만원
사용 이력 (B)	사고·수리이력 평가	[]무사고 []단순교환 []중손상 []대손상 []기타				만원
	주행거리 평가	[]표준 []적음 []많음				
	손상이력평가	[]침수차량 []화재차량 []전손차량				
차량 상태 성능 (C)	평가 항목	양호 (A)	보통(B)	미흡(C)	불량(D)	평가금액
	외관 상태					만원
	실내내장 상태					
	주요장치성능					
	휠 타이어 상태					
	기본품목					
기타 의견						
특별 요인 (S)	변경이력	[]대여 또는 렌트 []영업용 []관공서 []법인 []기타				만원
	특별적용	[]사용연료범위 []연료구조변경 []기타장착설치 []기타특수사용손상 []기타구조변경				
조사·산정가격(V)	$V = P - (A + B + C + S)$				만 원	

「자동차관리법」 제58조제1항제4호 및 같은 법 시행규칙 제120조제5항에 따라 위와 같이 자동차의 가격을 조사·산정하였음을 확인합니다.

년 월 일

자동차가격 조사·산정자

(서명 또는 인)

유의사항

1. 기준가격은 보험개발원의 차량기준가액을, 산정기준서는 기술사회 또는 한국자동차진단보증협회에서 발행한 기준서를 적용하며, 기준가격과 산정기준서는 산정일 기준 가장 최근에 발행된 것을 적용합니다.
2. 조사·산정가격은 기준가격에서 기본감가, 사용이력, 차량상태성능 및 특별요인 등 자동차 가격의 등락요인을 고려한 가격을 차감하여 산출한 가격을 기재합니다.
3. 자동차가격 조사·산정자는 아래의 보증기간 또는 보증거리 이내에 중고자동차 가격조사·산정 내용에 허위 또는 오류가 있는 경우 계약 또는 관계법령에 따라 매수인에 대하여 책임을 집니다.
 - 자동차인도일로부터 보증기간은 ()일, 보증거리는 ()킬로미터로 합니다.
 (보증기간은 30일 이상, 보증거리는 2천킬로미터 이상이어야 하며, 그 중 먼저 도래한 것을 적용합니다)