

운전자의 전방시계범위(제94조관련)

1. 앞면창유리상의 다음 각 목의 점들이 포함된 창유리면은 가시광선 투과율이 70퍼센트 이상이어야 한다.

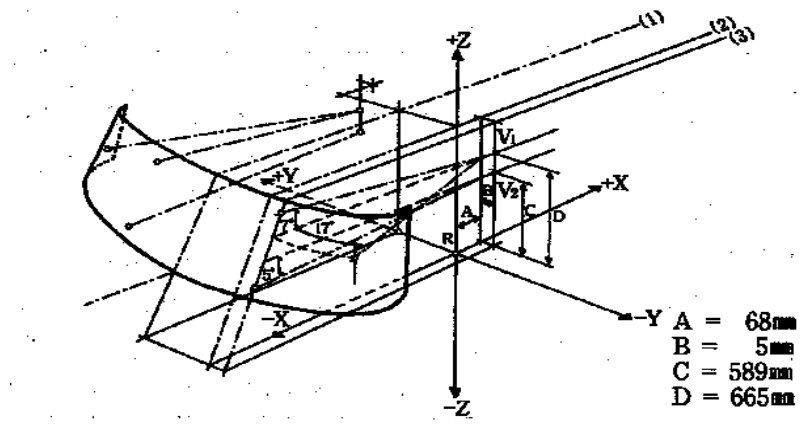
가. V_1 점 전방 수평좌향 17도인 점

나. V_1 점 전방 수평상향 7도인 점

다. V_2 점 전방 수평하향 5도인 점

라. 위의 3개의 점들이 차량중심선을 포함하고 지면에 수직한 면에 각각 대칭인 점들

V점 및 앞면창유리 기준점의 위치



주 : (1)은 차량중심선을 포함하고 지면에 수직한 면이다.

(2)는 착석기준점(R점)을 포함하고 지면에 수직한 면이다.

(3)은 V 점을 포함하고 지면에 수직한 면이다.

2. A-필라는 두 개 이하이어야 하며, 그 방해각은 6도를 초과하여서는 아니된다.

3. 다음 각 목의 면으로 구성된 운전자의 전방시계범위 안에는 A-필라, 창분리 지지대, 실외 라디오안테나, 후사경, 창담이기를 제외한 방해물이 있어서는 아니된다.

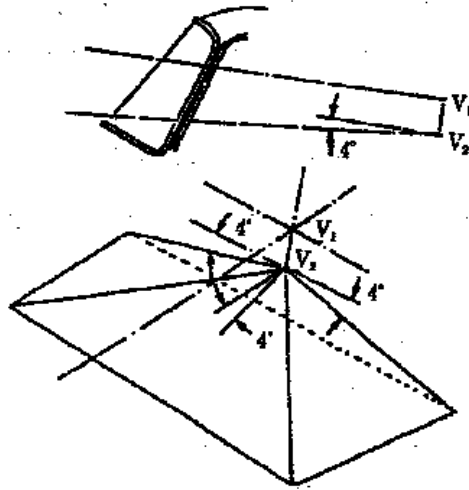
가. V_1 점을 지나는 수평면 아랫부분

나. X-Z면에 수직하면서 V_2 점을 지나는 면과 전방하향 4도의 각을 이루는 면의 윗부분

다. Y-Z면에 수직하면서 V_2 점을 지나는 면과 좌측하향 4도의 각을 이루는 면의 윗부분

라. Y-Z면에 수직하면서 V_2 점을 지나는 면과 우측하향 4도인 각을 이루는 면의 윗부분

운전자전방시계범위



4. 조향핸들 및 조향핸들 안쪽의 계기판에 의해 운전자의 시야가 방해된 경우 V_2 점을 지나면서 X-Z면에 수직하는 평면과 V_2 점을 지나면서 조향핸들 최상단 점을 지나는 평면 간의 수직각은 아래 방향으로 1도 이상이어야 한다.
5. 다음 각 목의 면으로 구성된 면의 범위(S단면) 내에서 운전자의 시야가 방해된 경우, V_2 점을 기준으로 해당 방해물을 S단면에 원뿔투영한 면적이 S단면 전체 면적의 20퍼센트를 초과하여서는 안 된다.
 - 가. X-Z면에 수직하면서 V_2 점을 지나는 면과 전방하향 1도의 각을 이루는 면의 아랫부분
 - 나. X-Z면에 수직하면서 V_2 점을 지나는 면과 전방하향 4도의 각을 이루는 면의 윗부분
 - 다. V점에서 A-필라를 지나는 면의 좌·우측 내부

S범위

