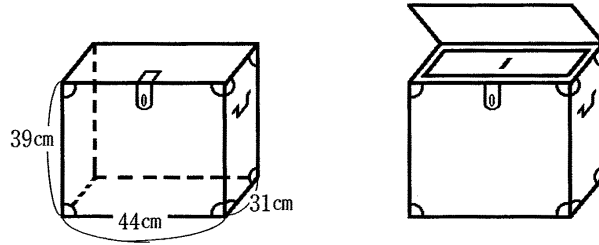


투표함부도

1. 철제 또는 알루미늄제

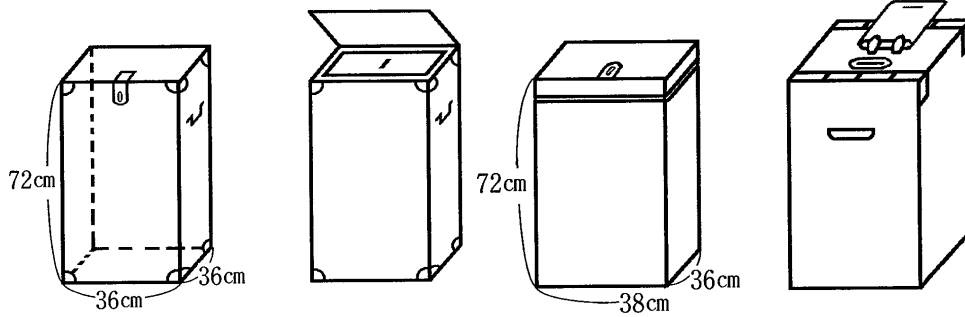
가. 갑 호



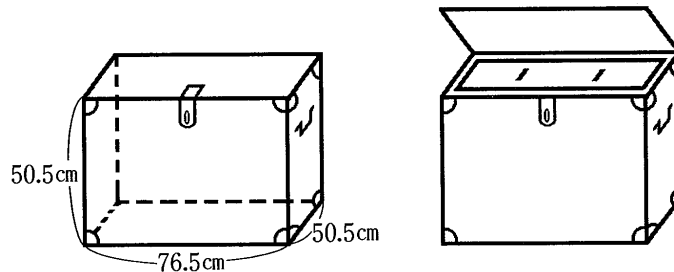
나. 을 호

(고정식)

(조립식)



다. 병 호



2. 제1호의 자재외에 중앙위원회가 선거시마다 정하는 자재로 제1호의 규격에 준하여 만드는 투표함

주 : 투표함에는 그 앞면에 해당투표구의 명칭 및 해당 투표함의 관리번호를 표시한다.

3. 동시선거에 있어서 2개 이상의 선거를 대상으로 1개의 투표함을 사용하는 경우에는 중앙위원회가 선거를 실시하는 때마다 투표함의 자재와 규격을 달리하여 정할 수 있다.