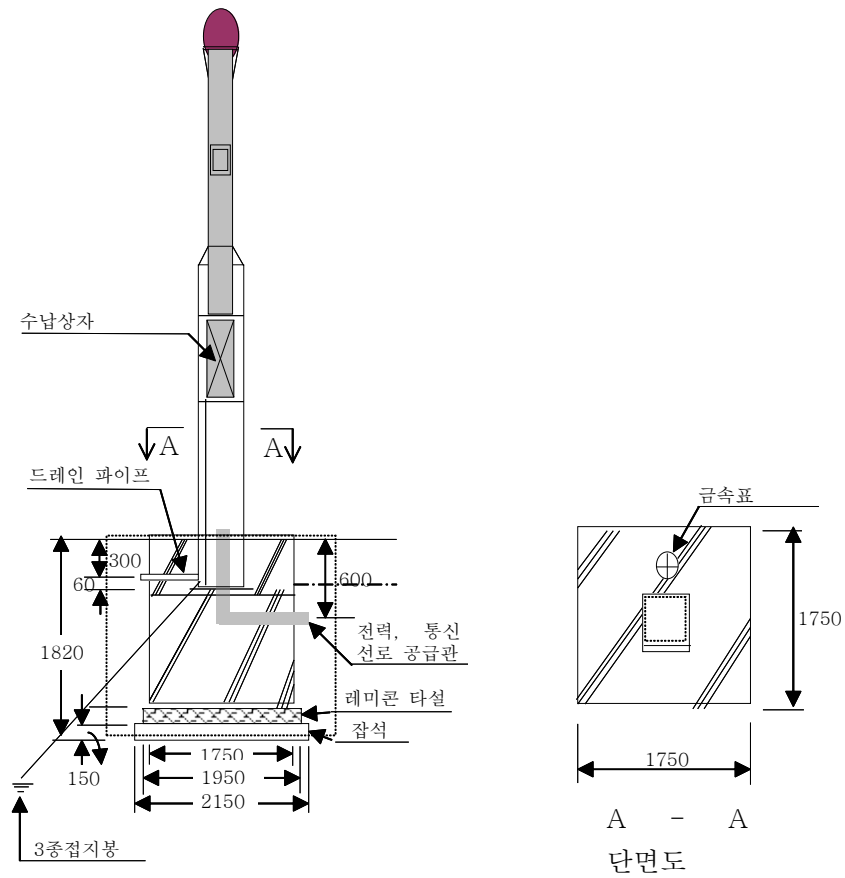


측량기준점표지의 형상 및 규격 (제3조 관련)

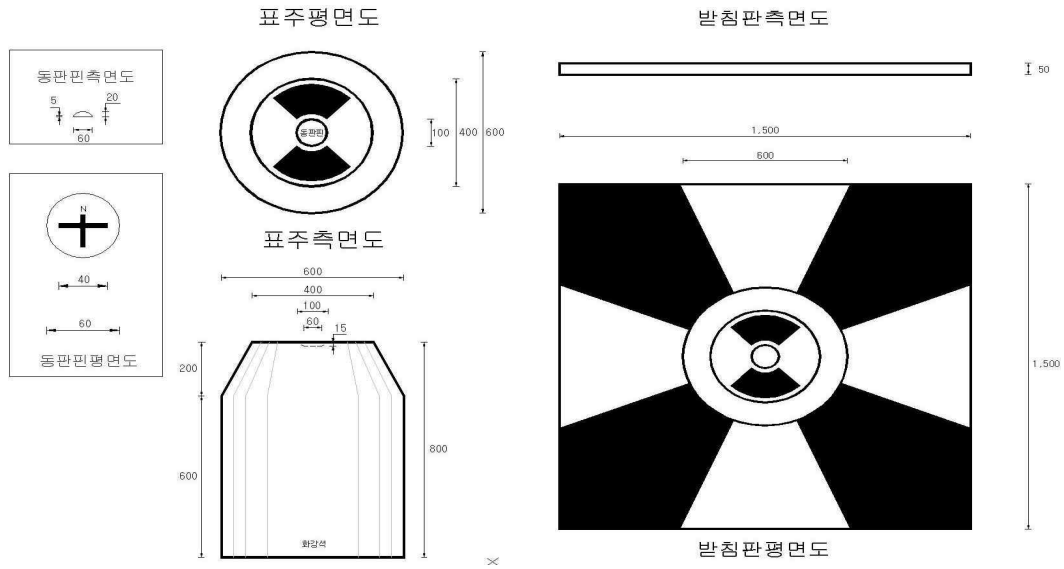
1. 국가기준점표지

가. 위성기준점표지 (단위: 밀리미터)

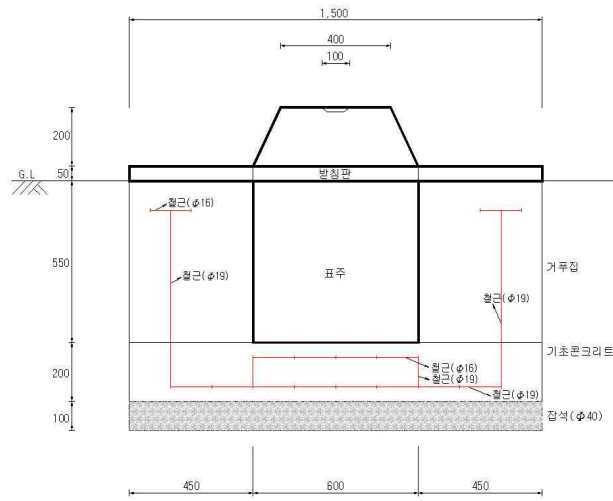


나. 통합기준점표지

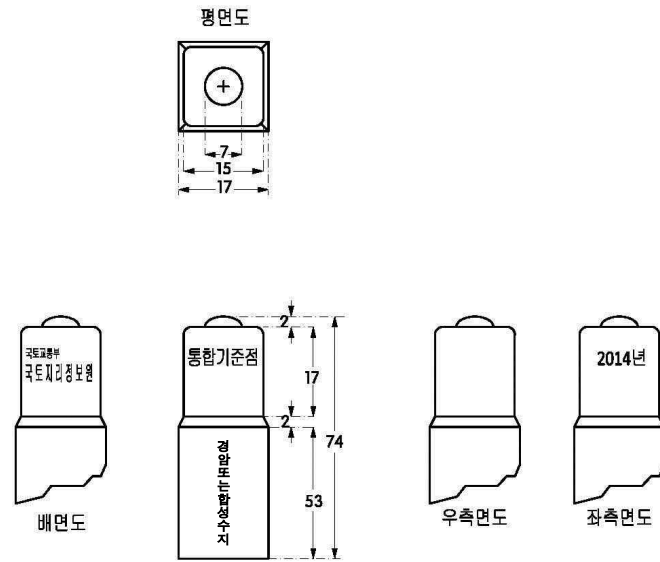
1) '가'형(단위 : 밀리미터)



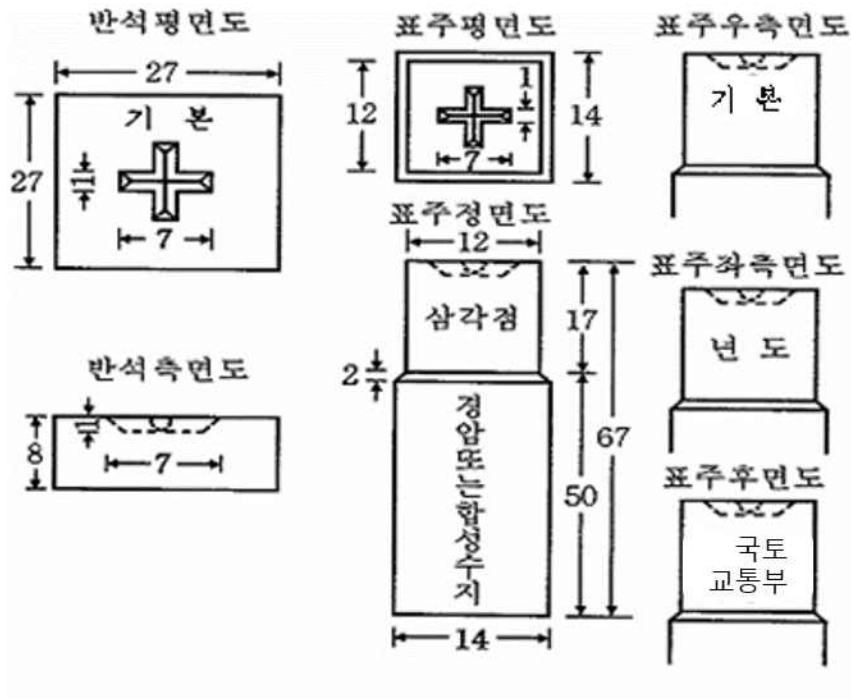
단 면 도



2) '나'형(단위 : 센티미터)



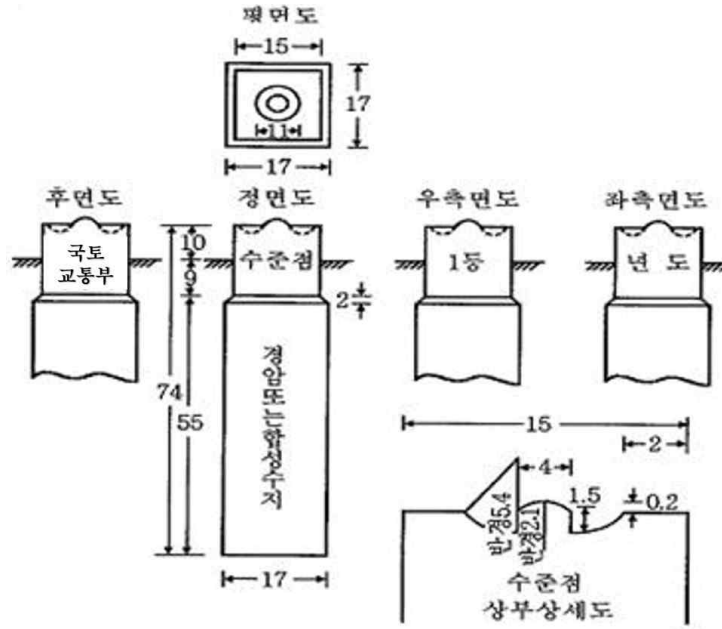
다. 삼각점표지(단위: 센티미터)



※ 1개의 표주와 반석으로 구성한다.

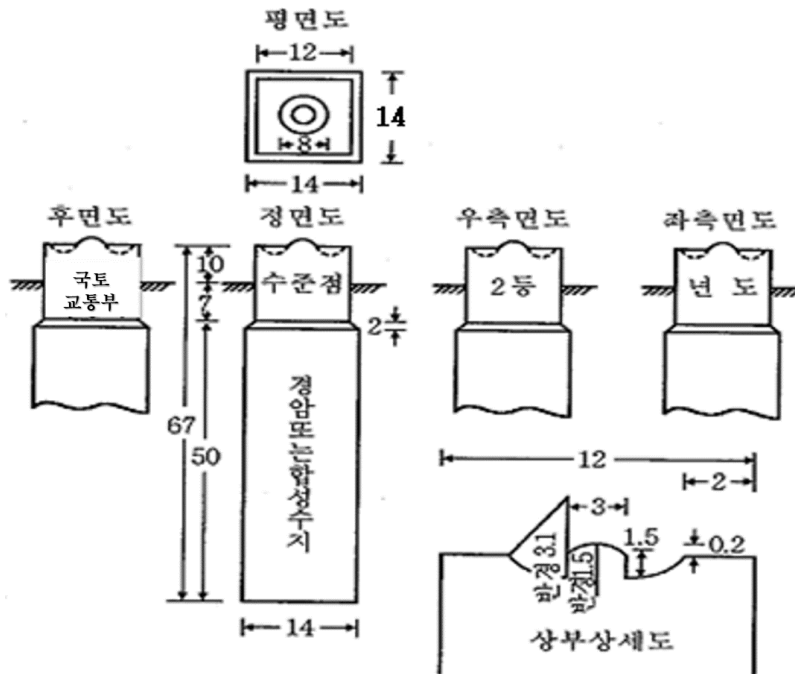
라. 수준점표지(단위: 센티미터)

1) 1등 수준점표지



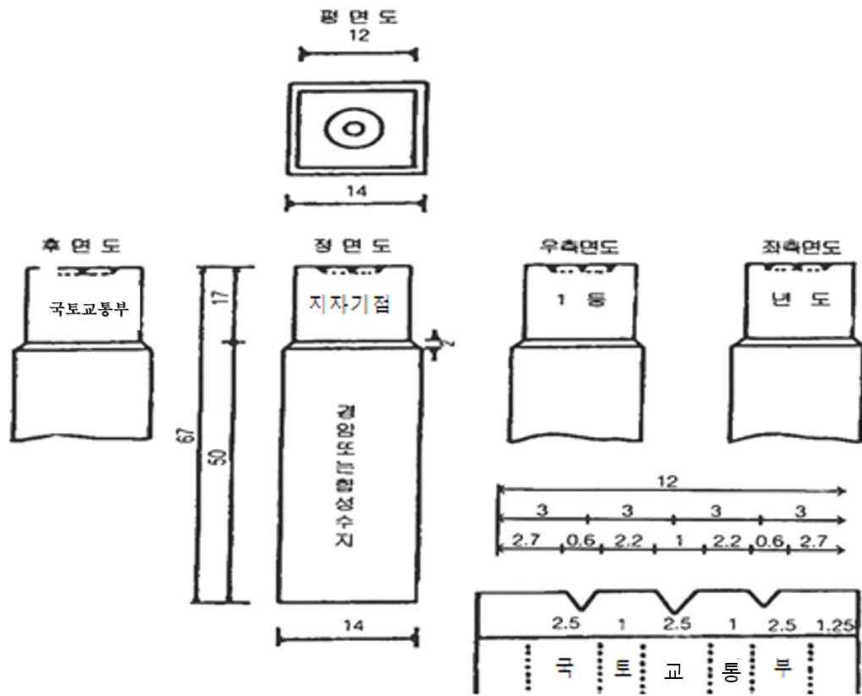
※ 1개의 표주로 구성한다.

2) 2등 수준점표지

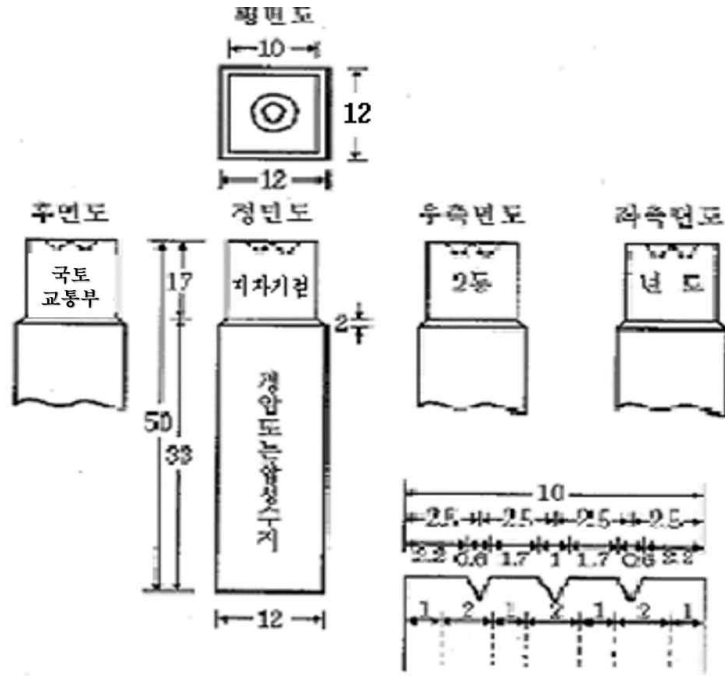


※ 1개의 표주로 구성한다.

- 마. 삭제 <2021. 2. 19.>
- 바. 삭제 <2021. 2. 19.>
- 사. 삭제 <2021. 2. 19.>
- 아. 삭제 <2021. 2. 19.>
- 자. 지자기점표지(단위: 센티미터)
 - 1) 1등 지자기점표지

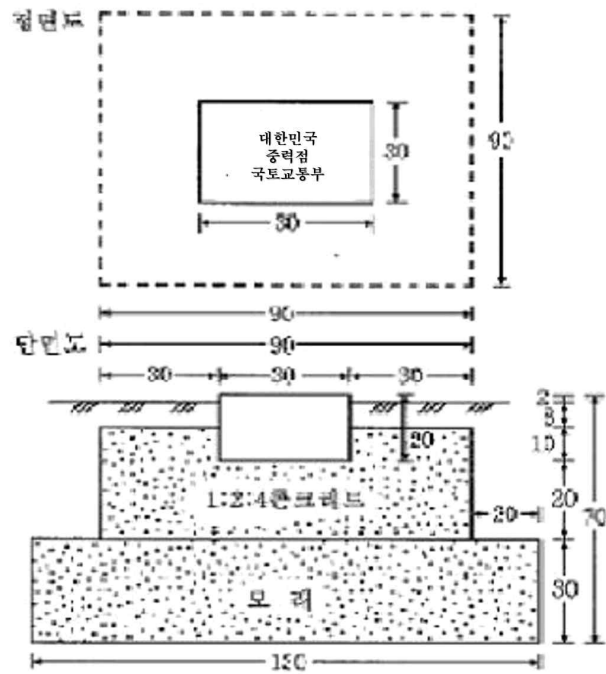


- ※ 1개의 표주로 구성한다.
- 2) 2등 지자기점표지(단위: 센티미터)



※ 1개의 표주로 구성한다.

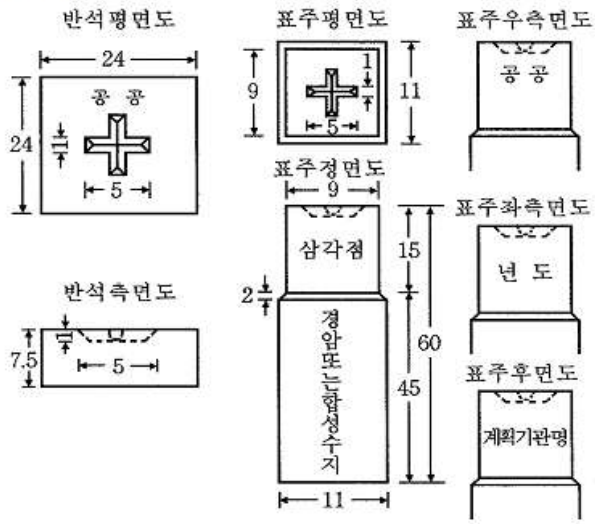
차. 중력점표지 (단위: 센티미터)



2. 공공기준점표지 (단위: 센티미터)

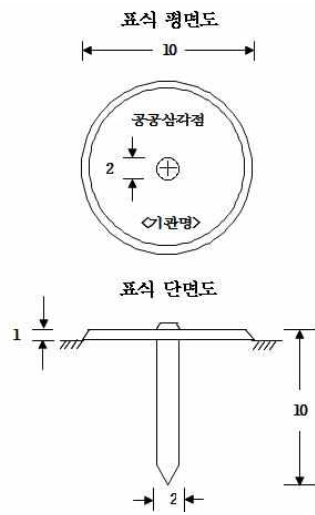
가. 공공삼각점표지

(표석)



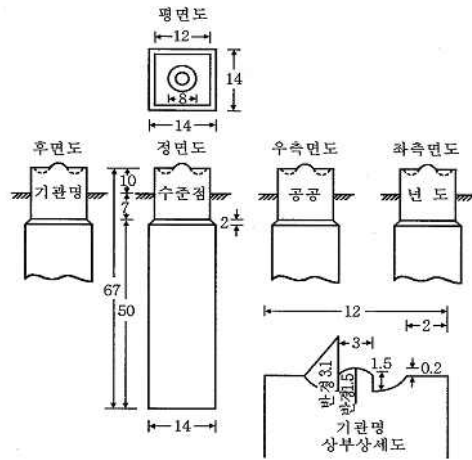
※ 1개의 표주와 반석으로 구성한다.

(동판)

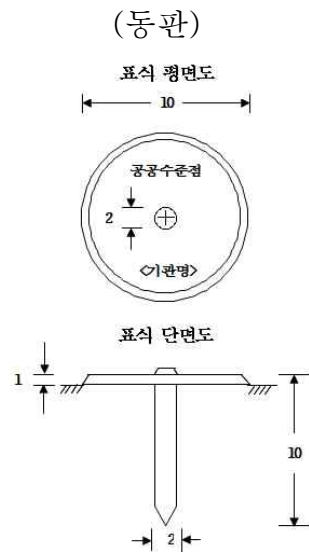


나 . 공공수준점표지(단위: 센티미터)

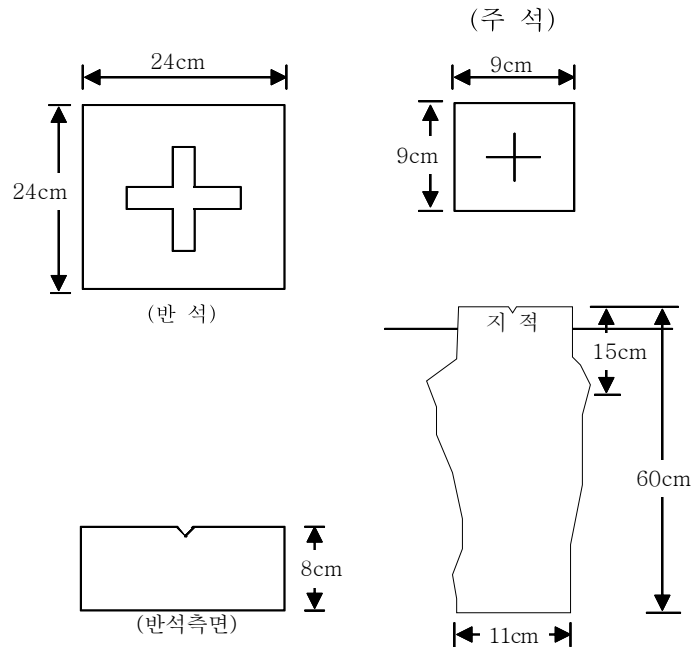
(표석)



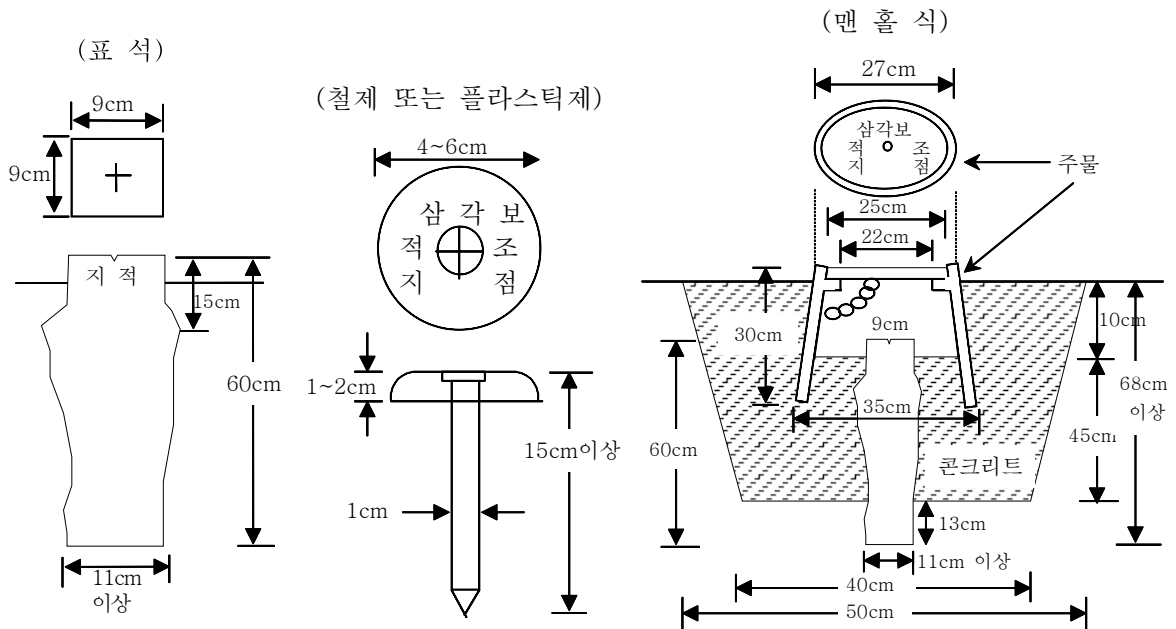
※ 1개의 표주포 구성한다.



3. 지적기준점표지 (단위: 센티미터)
 가. 지적삼각점표지



나. 지적삼각보조점표지



다. 지적도근점표지

