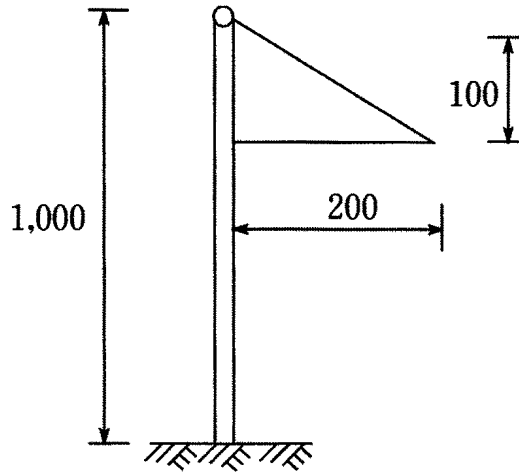


표지 등의 설치기준(제27조 관련)

1. 표지깃발의 설치기준(굴착공사 착공 전)

가. 크기 및 모양



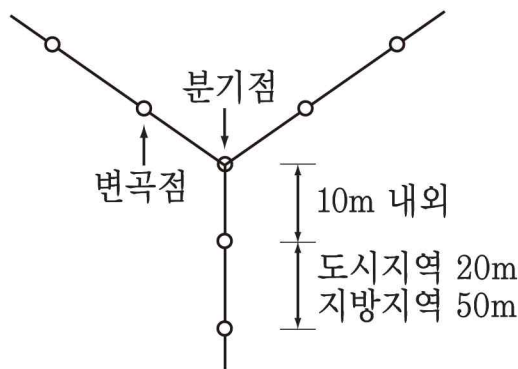
나. 규격 및 색상(단위: mm)

구 분	깃 대	깃 발
규 격	10×10×1,000 또는 Ø10×1,000	200×100×1/2
색 상	흰 색	노 란 색

다. 설치장소: 가스관과 같은 선형시설인 경우에는 지하매설물의 바로 위에, 면적형 시설인 경우에는 굴착경계선 바깥쪽 1m 내에 설치

라. 설치간격: 지방지역은 50m, 도시지역은 20m, 곡선부분은 5m ~ 10m 간격을 원칙으로 한다.

예시)



2. 표지 등의 설치기준(굴착공사 준공 후)

가. 종류 및 설치간격

1) 표지의 종류

가) 도시지역: 인식표지

나) 지방지역: 표지주. 다만, 보도와 차도가 분리되어 있는 경우에는 인식표지로 할 수 있다.

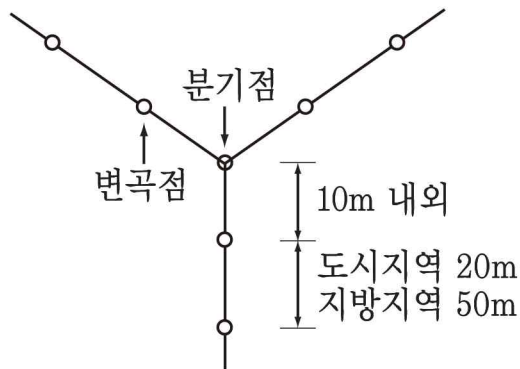
2) 설치간격

가) 일반적인 설치간격: 지방지역 50m, 도시지역 20m, 곡선부위는 5m ~ 10m 간격을 원칙으로 하되, 주변지형 여건 등에 따라 적절히 조정할 수 있다.

나) 변곡점 및 분기점에는 반드시 설치하여야 한다.

다) 변곡점 및 분기점에 인접한 곳에서는 다음 방향을 쉽게 찾을 수 있도록 10m 내외의 간격으로 표시한다.

예시)



나. 매설물의 종류별 표기명

종 류 별	표 기 명	종 류 별	표 기 명
가스공급시설	가 스	광역상수도시설	광 수도
송 유 관	유 류	지 방 상 수 도	수 도
송 전 선 로	전 기	공 업 용 수 도	수 도
전기통신관	통 신	수 도 관	수 도
송 열 관	난 방		

※ 도로관리청은 필요한 경우 「도로법 시행령」 제55조제12호에 따라 설치하는 매설물의 종류별 표기명을 정할 수 있다.

다. 인식표지

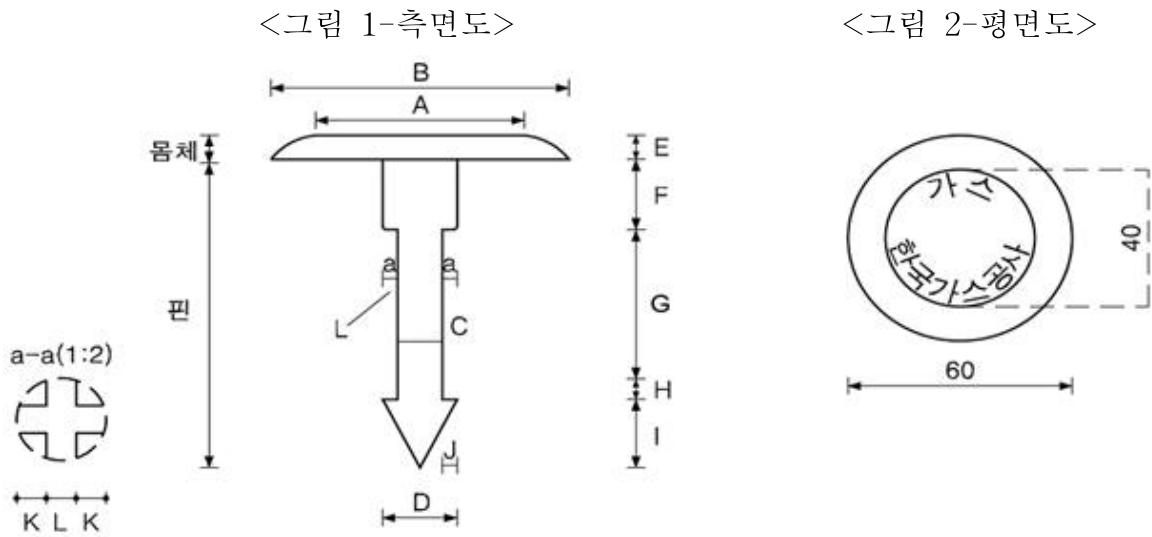
1) 보도가 없는 도로에 매설하는 경우

가) 재료: 인식표지의 재료는 KS D5101(동합금봉), KS D6001(황동주물) 또는 이와 같은 등급 이상의 것을 사용하고, 인식표지의 핀은 KS D3503(일반구조용 압연강재) 또는 이와 같은 등급 이상의 재료를 사용한다.

나) 규격: 몸체 60mm × 7mm, 핀 140mm × 25mm, F Ø20mm × 15mm

다) 모양 및 크기

(1) 모양



(2) 크기

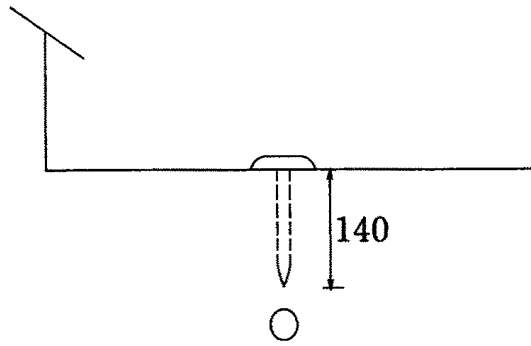
<표-세부크기>

(단위: mm)

A	B	C	D	E	F	G	H	I	J	K	L
40	60	15	25	7	15	100	5	20	5	5	5

라) 정보안내: 글씨크기는 6mm이상의 장방형으로 한다. 인식표지에는 매설물의 정보(매설물 종류 및 크기, 매설 위치 및 깊이, 매설물 관리기관 및 연락처 등을 말한다. 이하 같다)를 제공하는 전자태그(RFID tag)를 삽입 또는 부착할 수 있다.

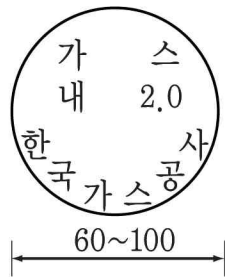
마) 설치위치: 매설물의 바로 위 도로면(포장)에 직접 설치한다.



2) 보도가 있는 도로에 매설하는 경우

가) 재료: 인식표지의 재료는 KS D5101(동합금봉), KS D6001(황동주물) 또는 이와 같은 등급 이상의 것을 사용한다.

나) 규격: $\varnothing 60\text{mm} \sim \varnothing 100\text{mm} \times 6\text{mm} \sim 10\text{mm}$



예시)

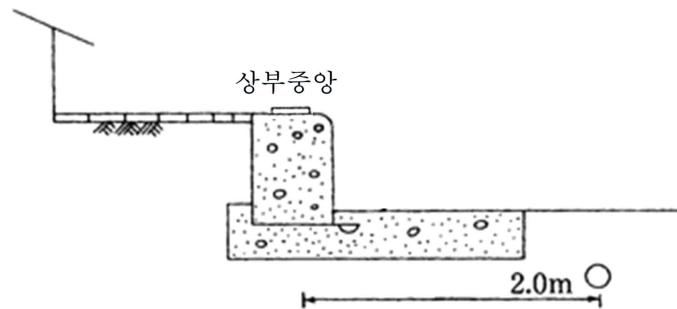
→ 가스: 매설물의 종류

→ 내 2.0: 인식표지에서 매설물까지의 거리(미터)

→ 한국가스공사: 관리기관명

다) 정보안내: 글씨크기는 6mm이상의 장방형으로 한다. 인식표지에는 매설물의 정보를 제공하는 전자태그(RFID tag)를 삽입 또는 부착할 수 있다.

라) 설치위치 및 요령: 경계석의 상부중앙에 강력접착제 등을 사용하여 떨어지지 않게 부착한다.



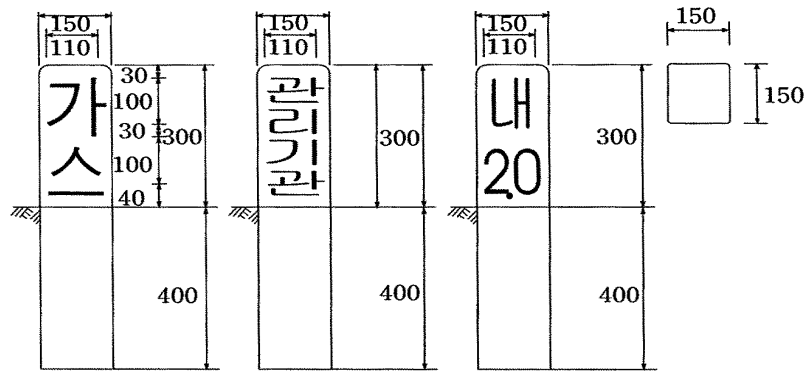
마) 현장여건에 따라 보도가 있는 도로에 매설하는 경우라도 보도가 없는 도로에 매설하는 인식표지를 설치할 수 있다.

라. 표지주

1) 표지주 제작

가) 재료: 콘크리트, 석재, 섬유강화 플라스틱(FRP)

나) 크기 및 모양(규격: mm)



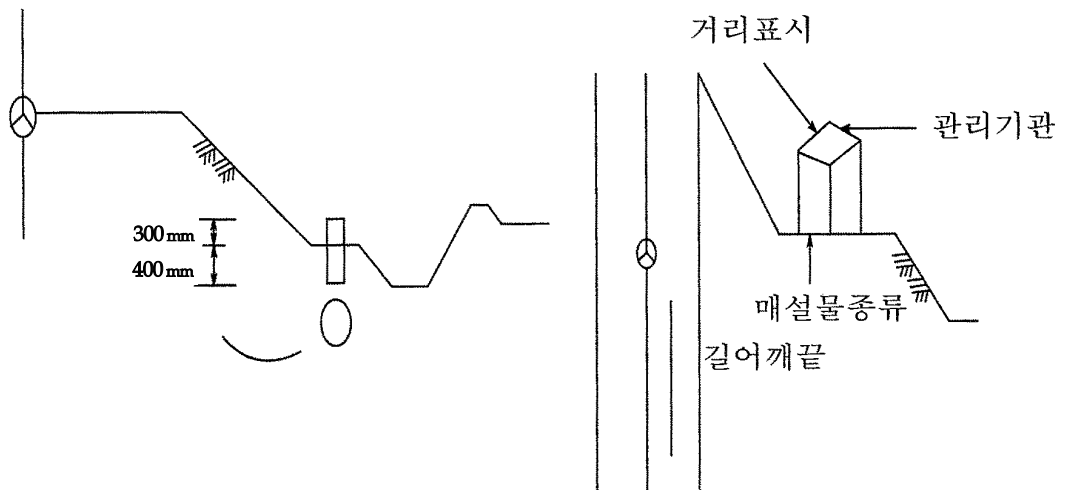
다) 색상: 지반선 이상 노출부분은 노란색 페인트를 칠한다.

라) 정보안내: 매설물의 종류, 관리기관, 거리표기 중 "내" 글씨는 음각(陰刻)을 하고 검은색 페인트를 칠하며, 거리 숫자(2.0)표시는 검정색 페인트로 표기한다. 표지주에는 매설물의 정보를 제공하는 전자태그(RFID tag)를 삽입 또는 부착할 수 있다.

2) 도로유효폭 바깥쪽에 매설하는 경우

가) 설치위치: 매설물의 바로 위에 설치한다.

나) 설치요령: 도로측에서 매설물의 종류와 관리기관명을 볼 수 있도록 도로와 대각선 방향으로 설치한다.



3) 도로유효폭 안쪽에 매설하는 경우

가) 설치위치: 길어깨끝 또는 절토면(땅짜기를 한 면) 소단(小段: 비탈면 중간에 좁은 폭으로 설치하는 평탄한 부분)에 설치한다.

나) 설치요령: 도로측에서 매설물의 종류와 거리표지를 볼 수 있도록 도로와 대각선 방향으로 설치한다.

