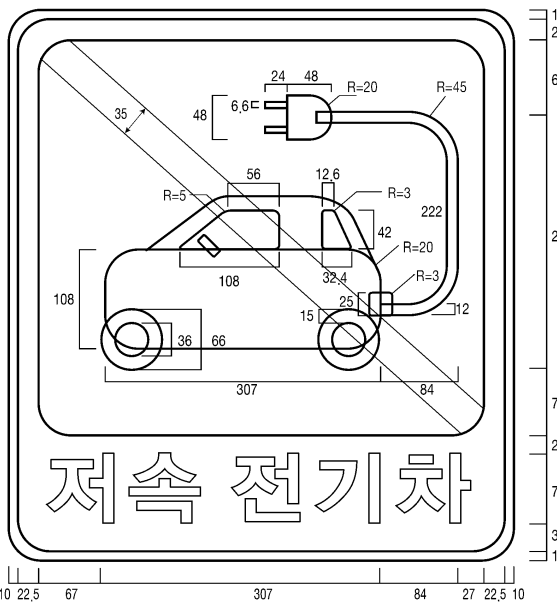
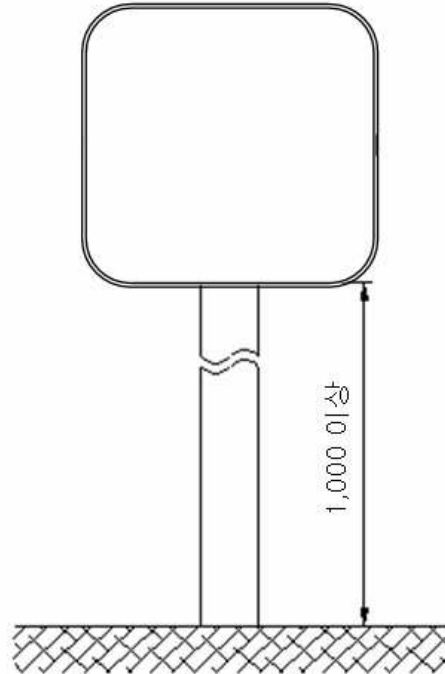


운행구역 또는 운행제한구역을 나타내는 표지판 등 시설물의 종류, 만드는 방식, 표시하는 뜻, 설치기준 및 장소(제57조의6제3항 관련)

가. 공통기준

만드는 방식(단위: 밀리미터)	기둥의 규격(단위: 밀리미터)
	

나. 개별기준

일련 번호	종 류	만드는 방식(단위: 밀리미터)	표시하는 뜻	설치기준 및 장소
1	저속전기차 동차 운행 구역 표지 판		·저속전기차 동차 운행 구역임을 지시하는 것	·저속전기자동차 운행구 역의 입구 그 밖에 필 요한 구간의 도로 우 측에 설치 ·구간 내에 교차하는 도 로가 있을 경우에는 교차로 부근의 도로 우측에 설치

2	저속전기차 동차 운행 제한구역 표지판		·저속전기차 동차 운행 제한구역임을 지시하는 것	·저속전기자동차의 통 행을 금지하는 구역, 도로의 구간 또는 장 소의 전면이나 도로 의 중앙 또는 우측에 설치
---	-------------------------------	---	--	--

(주)

1. 표지판의 문자와 기호, 그림의 색채는 녹색 또는 백색으로, 바탕은 백색으로, 테두리는 녹색 또는 적색으로 한다.
2. 표지판의 크기는 교통상황에 따라 다음과 같이 기본규격보다 아래와 같이 확대하거나, 0.5배 또는 0.8배 축소할 수 있다.

도 로 종 별	확 대 비 율
고속도로(자동차전용도로 포함)	1.5배, 2배, 2.5배
일반도로	1.3배 1.6배, 2배

3. 반사재료

표지판은 고휘도 반사지 성능이상을 사용하여야 한다.

4. 문자의 서체 및 표지판의 재질

문자의 서체 및 표지판의 재질은 「도로표지 제작·설치 및 관리지침」을 따른다.